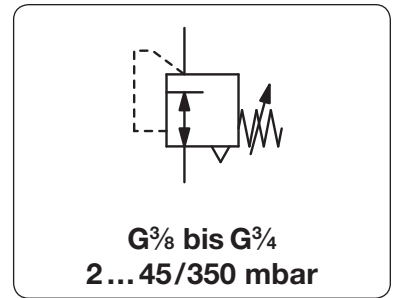
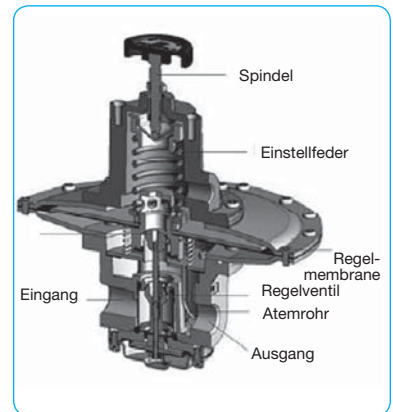


| | |
|---------------------------|---------------------------------------------------------------------------------------------------------|
| Beschreibung | Hochpräziser Membran-Druckregler mit großem Volumenstrom, ohne Nullabschluss (Gegendruck erforderlich). |
| Medium | Druckluft oder neutrale Gase |
| Eingangsdruck | max. 10 bar |
| Genauigkeit | Ansprechempfindlichkeit < 2 mbar |
| Eigenluftverbrauch | der Druckregler hat keinen Eigenluftverbrauch |
| Einstellung | mit Handrad, eine Kontermutter verhindert ungewollte Verstellung |
| Rücksteuerung | mit Sekundärentlüftung |
| Manometeranschluss | G $\frac{1}{4}$ beidseitig, Verschlusschrauben werden mitgeliefert |
| Einbaulage | beliebig |
| Temperaturbereich | 0 °C bis 90 °C, bei entsprechend aufbereiteter Druckluft bis -40 °C |
| Werkstoffe | Gehäuse: Aluminiumdruckguss Elastomere: NBR Innentteile: Edelstahl, Messing, Aluminium und Stahl |



| Abmessungen | | | Kv- Wert | Volumen- strom | Anschluss- gewinde | Druck- Regelbereich | Bestell- Nummer |
|-------------|---|---|-------------|-------------------|-----------------------|------------------------|--------------------|
| A | B | C | | | | | |

| Präzisions-Niederdruckregler | | | | | | | | Eingangsdruck max. 10 bar, rücksteuerbar, ohne Eigenluftverbrauch | | R4100 | |
|------------------------------|-----|----|------|----|-----|-----------------|----------|-------------------------------------------------------------------|--|-------|--|
| 87 | 219 | 40 | 0,24 | 30 | 500 | G $\frac{3}{8}$ | 2... 45 | R4100-03A | | | |
| | | | | | | | 2... 95 | R4100-03B | | | |
| | | | | | | | 5... 210 | R4100-03C | | | |
| | | | | | | | 5... 350 | R4100-03D | | | |
| 87 | 219 | 40 | 0,27 | 36 | 600 | G $\frac{1}{2}$ | 2... 45 | R4100-04A | | | |
| | | | | | | | 2... 95 | R4100-04B | | | |
| | | | | | | | 5... 210 | R4100-04C | | | |
| | | | | | | | 5... 350 | R4100-04D | | | |
| 87 | 219 | 40 | 0,30 | 42 | 700 | G $\frac{3}{4}$ | 2... 45 | R4100-06A | | | |
| | | | | | | | 2... 95 | R4100-06B | | | |
| | | | | | | | 5... 210 | R4100-06C | | | |
| | | | | | | | 5... 350 | R4100-06D | | | |

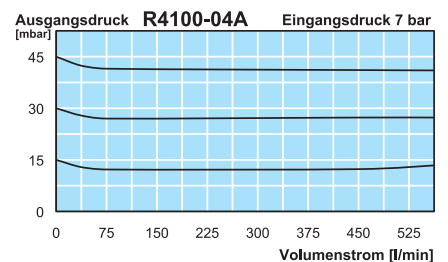
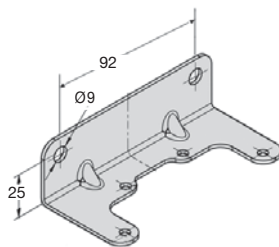
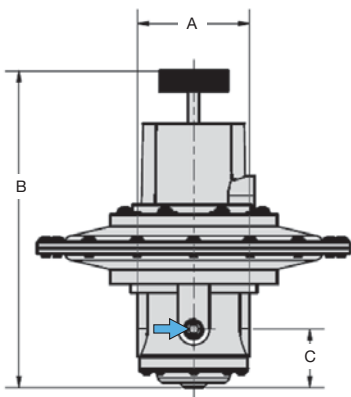


Wahlweise Ausführung, es ist der entsprechende Buchstabe hinzuzufügen

| | | |
|----------------------------|----------------------------------------------------------|--------------|
| NPT | Anschlussgewinde | R4100-...N |
| gefasste Entlüftung | Anschlussgewinde G $\frac{1}{4}$ | R4100-...X12 |
| Verstellsicherung | aus Alu, Einstellung mit Schraubendreher, Bauhöhe 295 mm | R4100-...T |
| FKM-Elastomere | | R4100-...V |
| Flanschanschluss | siehe Kapitel Edelstahlgeräte / Flansche | R4100-...F. |

Zubehör, lose beigelegt

| | | |
|---------------------------|---------------------------------------|---------------------|
| Manometer | Ø 63 mm, 0...*2 mbar, G $\frac{1}{4}$ | MA6302-...*2 |
| Befestigungswinkel | aus Stahl | BW00-47 |



*1 bei 10 bar Eingangsdruck und max. Ausgangsdruck, *2 B6 = 0...60 mbar, C2 = 0...160 mbar, C3 = 0...250 mbar, C4 = 0...400 mbar

Manometer: siehe Kapitel Druckmessgeräte

PDF CAD
www.aircom.net

Bestellbeispiel:
R4100-03A